



## KHI-PULL-INT

### KREG Šablona na vrtání úchytek a madel

CZ česky - Návod k obsluze (překlad originálního manuálu)

Výrobce  
Kreg, US.  
www.kregtool.com

Distributor  
IGM nástroje a stroje s.r.o., Ke kopanině 560,  
Tuchoměřice, 252 67, Czech Republic, E.U.  
+420 220 950 910, www.igm.cz

2022-08-24  
KHI-PULL-INT KREG Cabinet Hardware Jig Manual CZ v1.02.00 A4ob



### 1. Bezpečnost

Dodržujte instrukce a bezpečnostní pokyny výrobce vrtačky.

Vždy používejte ochranu očí.

Použijte svěrku pro přichycení šablony k dvířkám. Nepokoušejte se při vrtání držet přípravek rukou.

Udržujte vaše tělo a ruce mimo ostré břity a rotující části.

Při vrtání udržujte vaše ruce mimo zadní stranu dvířek, aby Vám vyjíždějící vrták nezranil ruku.

### 1.1 Díly

#### Součást balení:

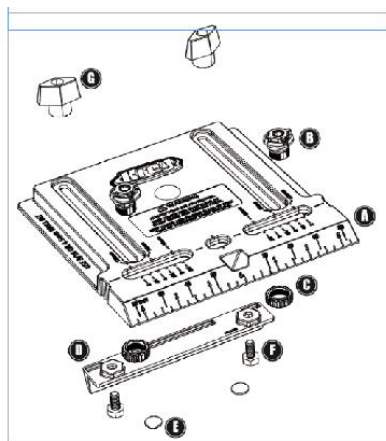
- (A) Základna
- (B) Vodítko vrtáku (2 ks)
- (C) Rýhovaná matice (2 ks)
- (D) Vodítko hrany
- (E) Protiskluzová podložka (2 ks)
- (F) Šroub se šestihrannou hlavou (2 ks)
- (G) Křídlové matice (2 ks)

#### Požadované nářadí:

Vrtačka

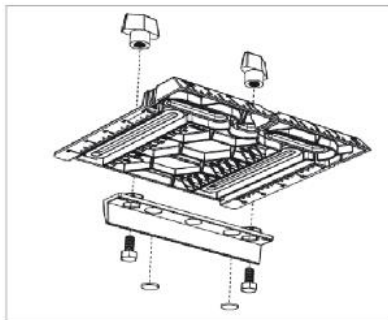
3/16" [4,5 mm] Vrták

Svěrka

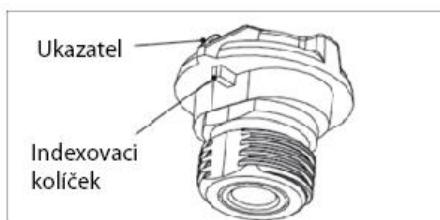
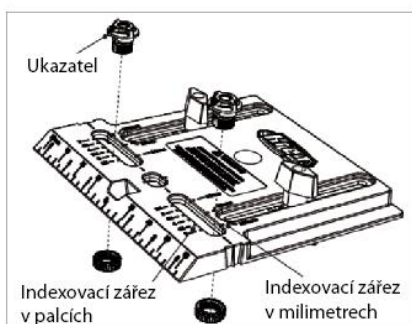


### 2. Sestavení přípravku

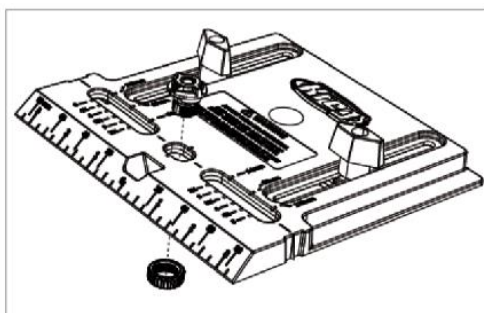
Odlepte z protiskluzových podložek podkladový papír a nalepte do kruhových důlků ve vodítku hrany. Umístěte vodítko hrany mezi palcové stupnice, které jsou ve spodní části základny. Vložte šrouby se šestihrannou hlavou do otvorů ve spodní části šestihranných děr a vložte křídlové matice z horní části základny.



**Pro madla:** Vložte vodítka vrtáků do otvorů po obou stranách středového otvoru a zarovnejte ukazatel na každém vodítku vrtáku s hodnotami na základně, které odpovídají rozměrům poloviny rozměru vašeho madla. Základna má stupnice v palcích i v milimetrech pro klasické madla. Zajistěte, aby byl indexovací kolíček, který se nachází na spodní straně pod ukazatelem na vodítku vrtáku, vždy usazen ve správném indexovacím zářezu základny. Utáhněte rýhované matice na vodítka vrtáku ze spodní strany základny.

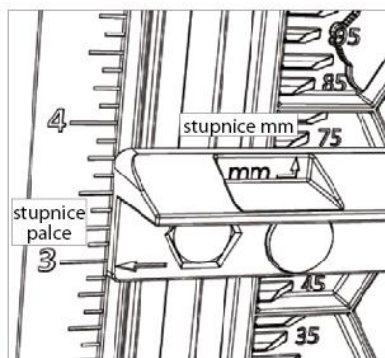


**Pro úchytky:** Vložte jeden vrták do středového otvoru a utáhněte rýhovanou matici ze spodní strany základny.



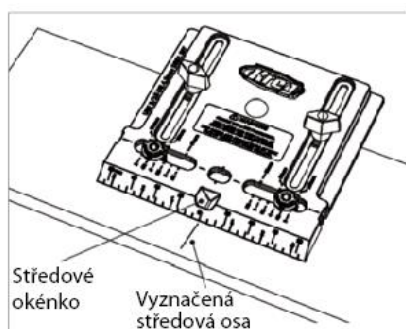
Nastavte vodítko hrany na požadovanou vzdálenost od hrany vrtaného dílce, na který chcete namontovat madlo nebo úchytku. U rozměrů v palcích, zarovnejte šipky na koncích boční hrany vodítka hran s příslušným rozměrem na palcových stupnicích, které se nachází podél na okraji základny. U rozměrů v milimetrech, zarovnejte zadní hranu vodítka hran s příslušným rozměrem na milimetrových stupnicích, které se nachází podél vnitřních okrajů nastavovacích drážek vodítka hrany. Utáhněte křídlové matice.

**POZOR:** Vodítko hrany nastavte tak, aby se vodítka vrtáku vycentrovala od 1" do 5" [25 mm až 120 mm] od hrany dřevěk.



### 1.3 Použití

Na dvířkách si označte osu madla nebo úchytky. Upněte do vrtačky 3/16" [4,5 mm] vrták. Umístěte šablonu na vrtání úchytek a madel pomocí vodítka hrany k okraji dvířek a označenou středovou osu do středového okénka. Upněte přípravek k dvířkám pomocí svěrky, vložte vrták do vodítek vrtáku a vyvrtejte otvory. Obrázek zobrazuje šablonu nastavenou pro madlo.



**VAROVÁNÍ:** Kdykoli je to možné, upněte šablonu k dvířkám. Pokud ale musíte přípravek držet na místě rukou, držte při vrtání ruce a prsty mimo zadní stranu dvířek.

**POZOR:** Abyste zabránili vylamování materiálu, když vrták vychází z dvířek, upněte kousek přebytečného dílce na zadní stranu dvířek v místě vrtání.

**Dodatečné funkce zarovnání:** Pro vystředění úchytky až do 3 1/2" [89 mm] od horního nebo dolního okraje dveří, použijte palcové nebo milimetrové stupnice na zkosené hraně základny.



Chcete-li zarovnat šablonu ve vzdálenostech přesahujících 5" [127 mm], označte na dvířkách vodorovné a svislé středové osy, sundejte vodítko hrany a zarovnejte šablonu pomocí středového ukazatele na bočním okraji základny a středový okénkem.

